

2 Eeva-kangaspuut

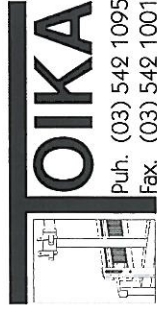
Eeva-kangaspuut edustavat skandinaavista kudonnataperimnettä. Ne tunnustaa päädyissä olevasta isosta oviaukosta, josta on helppo mennä kangaspuiden sisälle sitomaan nyörejä. Riippuluha voidaan säätää sekä vaaka- että pystysuunnassa. Luha on tasapainoitettu niin, että se nojaa taaksepäin, mikä pidentää kudontaväliä. Eeva-kangaspuut saat myös alaluhalta sekä metallisilla loimenkiristyslaitteilla. Kuiten Liisa-kangaspuutkin Eevat sopivat kaikenlaisen kudontaan keveistä kudonnaisista mattoihin.

Eeva-kangaspuut ovat korkeutensa ansiosta ihan-teelliset kudottavat myös pyöräsillä varustettuina. Päädyt on valmiiksi koottu, mikä tekee puista erittäin tukevat. Kiilojen ansiosta puut on helppo koota ja purkaa. Selkäpuun korkeus on säädettävissä. Polvi-, selkä- ja rintapuut ovat kaikki samantaisia ja keskenään vaihdettavissa. Pyöristykseen ansiosta ne ovat hellävaraisia kankaille ja langoille.

Kangaspuiden hintaan kuuluvat jakkara, kumisuo-jat kangaspuiden jalkoihin, korkkilevy, saksiteline, nuija kiilojen kiristykseen, ohjekirja sekä alaluhalliseen malliin luhan topparikumit. Yläorissa olevaan korkkilevyyn voit nuppineuloilla kiinnittää esim. työohjeen ja kätevä saksiteline pitää saksitallassa. Ylimääräiset topparikumit suojaavat tyhjää luhaa rikkoutumiselta.

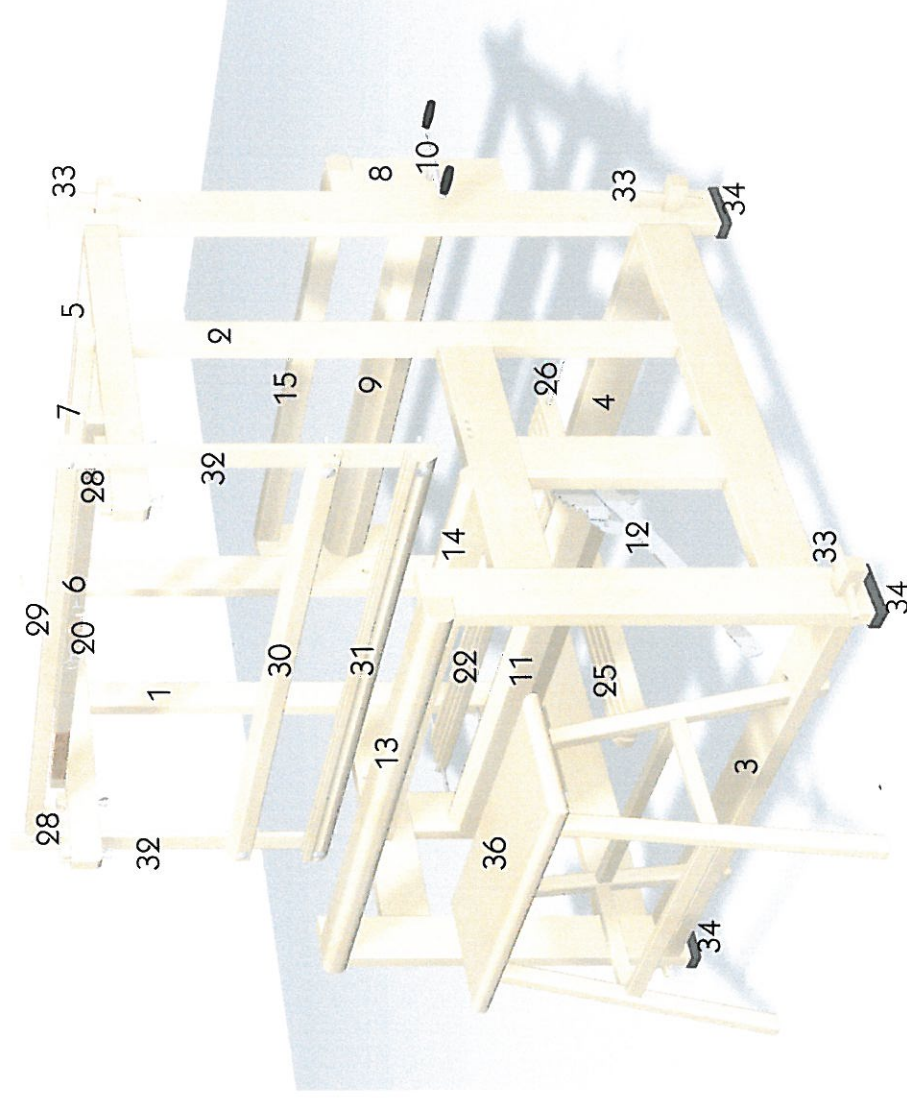
Eeva-kangaspuuihin saat edullisesti myös portaattomasti toimivan kierrehammaspyörälaitteen loimen laskuun. Kierrehammaspyörälaite mahdollistaa loimen päästämisen jakkaralta nousematta.

TOIKA KY
PL 25, Haittilantie 4 A
37801 TOIJALA, FINLAND
☎ (03) 5421 095
www.toika.com



Osien nimitykset:

1. Vasen pääty
2. Oikea pääty
3. Etulankku
4. Takalankku
5. Ylälankku
6. Etuorsi
7. Takaorsi
8. Kannattimet
9. Loimitukki
10. Veivi
11. Kangastukki
12. Nostorauta
13. Rintapuu
14. Polvipuu
15. Selkäpuu
16. Aloitusvarvat (*)
17. Tuhtavarvat (*)
18. Vivut (*)
19. Vipukat (*)
20. Lukituskarat
21. Niisivarret (*)
22. Yläväilittajät
23. Alaväilittajät (*)
24. Väilittajäkarat (*)
25. Polkuset
26. Polkuskara
27. Polkuskynnet (*)
28. Ripustussäädöt
29. Luhan orsi
30. Luhan kansi
31. Luhan pohja
32. Luhan aisat
33. Kiilat
34. Kurmitossut
35. Nuija (*)
36. Liisa-jakkara



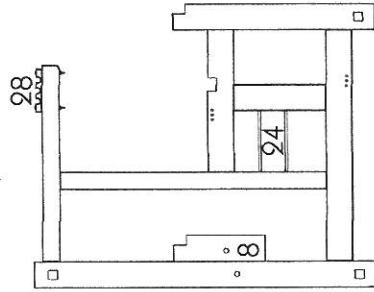
(*) = osa ei näy kuvassa

2.1 Eeva-kangaspuiden osat

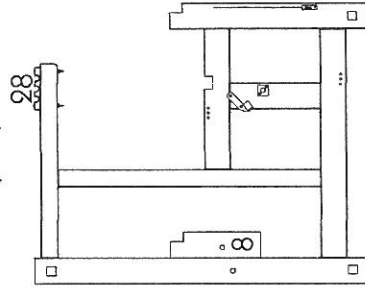
Eeva-kangaspuut toimitetaan yleensä yläluhalla, metallisilla loimen kiristyslaitteilla ja Liisa-jakkaralla. Kangaspuut toimitetaan viidessä paketissa, jotka sisältävät seuraavat osat:

Paketti 1

1. Vasen pääty



2. Oikea pääty

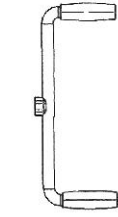


8. Kannatin (2 kpl)

Kannattimet on kiinnitetty päätyjen sisäpuolelle.

28. Luhan ripustussäätö (2 kpl)

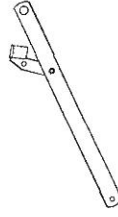
Ripustussäädöt on kiinnitetty valmiiksi päätyihin.



10. Veivi



12. Nostorauta



19. Vipukara (27 cm) + neulasokka (2 kpl)



20. Vipujen lukituskara (2 kpl)



24. Väliittäjäkara (34 cm) + neulasokka (2 kpl)

Väliittäjäkara kiinnitetään valmiiksi kiinni vasemmassa päädyssä.



26. Polkuskara (51 cm) + neulasokka



33. Kiila (6 kpl)



34. Kumitossu (4 kpl)



37. Polkusten välinappula (8 kpl)



38. Puutappi (10x50 mm) etu- ja takaorren sekä rinna- ja selkäpuun lukitsemiseen (8 kpl)

39. Pultit ja ruuvit:

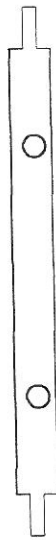


6x80 mm lukkopultti + aluslevy + siipimutteri polkuskynsien kiinnittämiseen (2 kpl)
8x55 mm lukkopultti + aluslevy + siipimutteri luhan orren kiinnitykseen (2 kpl)
10x70 mm lukkopultti + aluslevy + siipimutteri luhan pohjan kiinnitykseen (2 kpl)



8x70 mm lukkopultti + siipimutteri luhan kannen kiinnitykseen (2 kpl)

Paketti 2



3. Etulankku



4. Takalankku



13. Rintapuu

14. Polvipuu

15. Selkäpuu

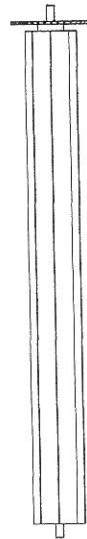
Rinta-, polvi- ja selkäpuu ovat samanlaiset.

Paketti 3



9. Loimitukki

Loimitukin akseli on kangastukin akselia pidempi.



11. Kangastukki



16. Aloitusvarpa (4 kpl)

Aloitusvarpa on samanlainen kuin niisvarsi.



17. Tiuhtavarpa (2 kpl)
Tiuhtavarpa on aloitusvarpaa ohuempi.



18. Vipu (2x varsimäärä)



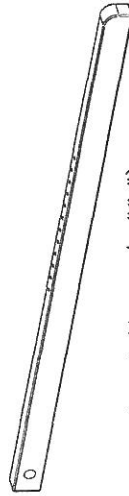
21. Niisvarsi (2x varsimäärä)



22. Ylävälittäjä (1x varsimäärä)

23. Alävälittäjä (1x varsimäärä)

Ylä- ja alävälittäjät ovat samanlaiset.



25. Polkuset (1x varsimäärä)



27. Polkusynsi (2 kpl)

35. Nuuja kiilojen kiristykseen

Paketti 4



5. Ylälankku



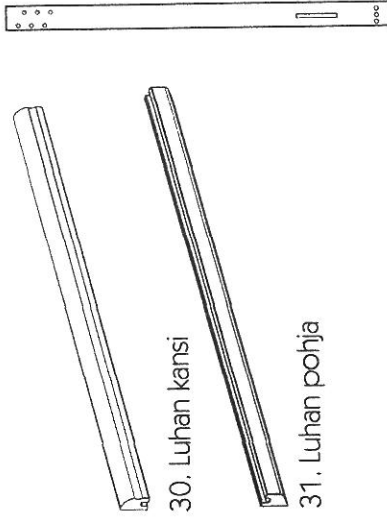
6. Etuorsi



7. Takaoorsi



29. Luhan orsi



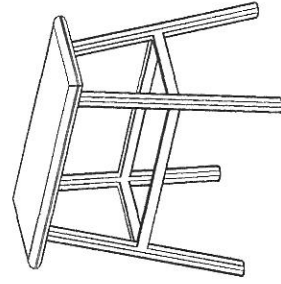
29. Luhan orsi

30. Luhan kansi

31. Luhan pohja

32. Luhan aisa (2 kpl)

Paketti 5

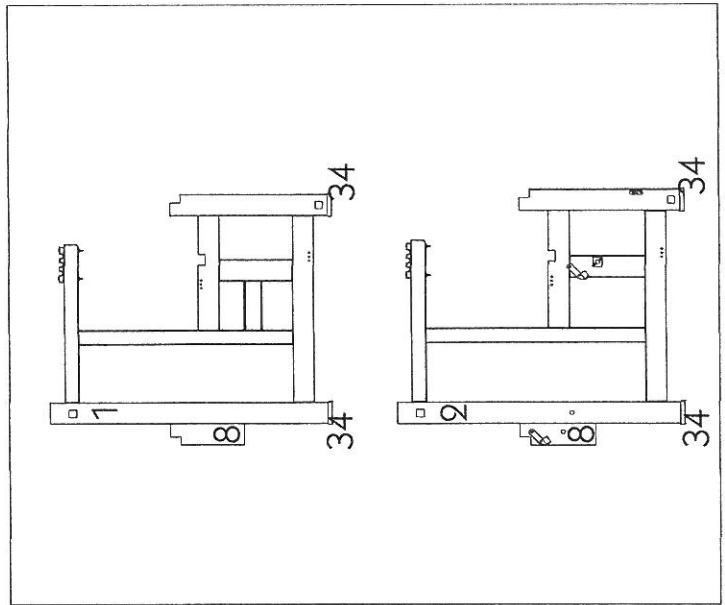
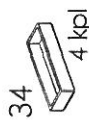


36. Liisa-jakkara

2.2 Eeva-kangaspuiden kokoaminen

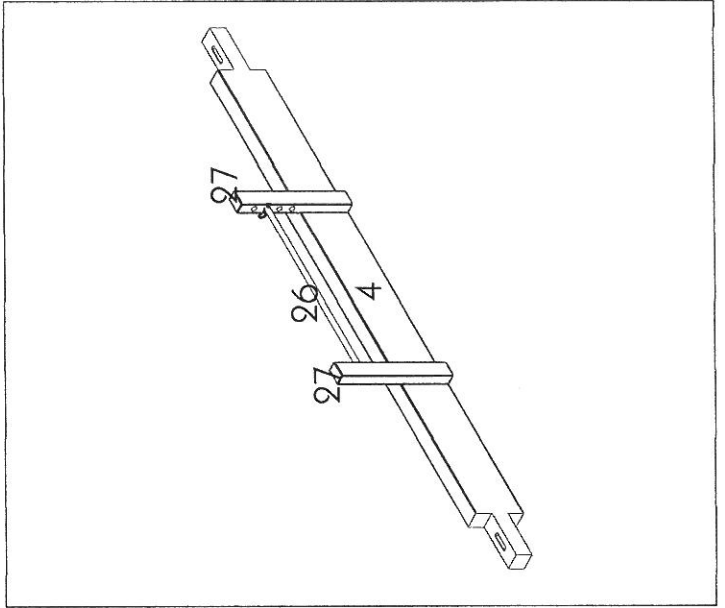
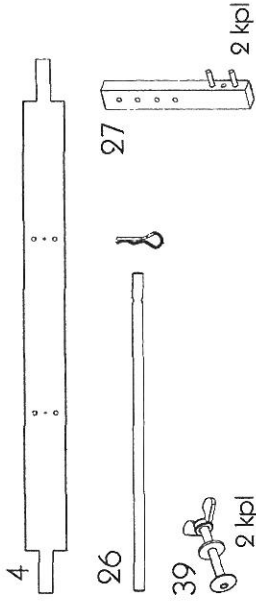
1.

Aseta kumitossut (34) kangaspuiden päätyjen (1 ja 2) jalkoihin. Siirrä päätyjen sisäpuolelle ruuvit kannattimet (8) päätyjen ulkopuolelle (siipimutterit ulospäin). Kannattimen yläosan tulee olla samalla korkeudella kuin päädyn etujalka viipukangaspuissa.



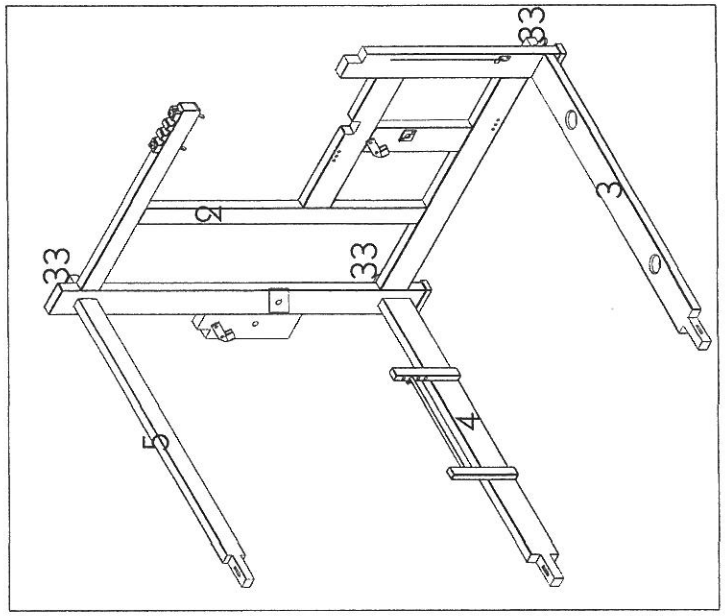
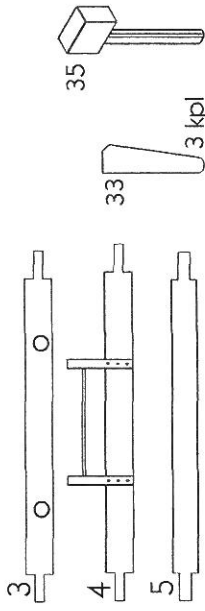
2.

Kiinnitä polkuskynnet (27) kangaspuiden takalankkuun (4) 2 kpl lukkopultilla (6x80 mm). Laita polkuskara (26) paikoilleen reiätön pää edellä ja lukitse sillä neulasokalla. Polkuskynsissä on reiät eri korkeuksilla polkusten korkeussäätöä varten. Normaalisti käytetään toiseksi ylimpiä reikiä.



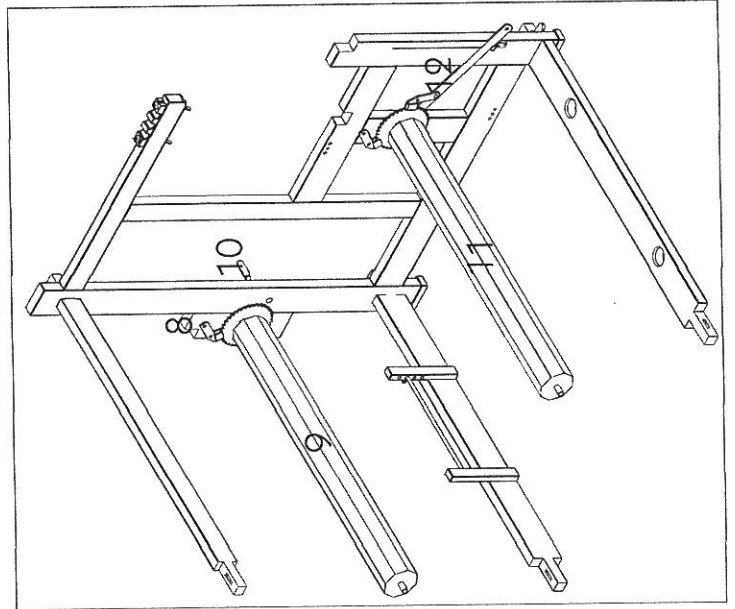
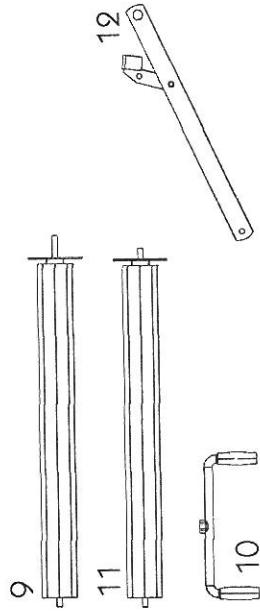
3.

Aseta etulankku (3), takalankku (4) ja ylälankku (5) kangaspuiden oikeaan pätyyn (2) ja kiinnitä ne kiiloilla (33). Huomaa, että kiilojen suora sivu tulee olla puuta vasten. Napauta kiiloja kevyesti nujalla (35). Etulankussa on reiät jalkaraa varten. Tärkeistä, että reikien senkaus on ylöspäin. Etulankkuu kääntämällä voit valita haluutko jalkaran lähemmäs (reiät sisempään) vai kauemmas kangaspuista (reiät ulompänä).



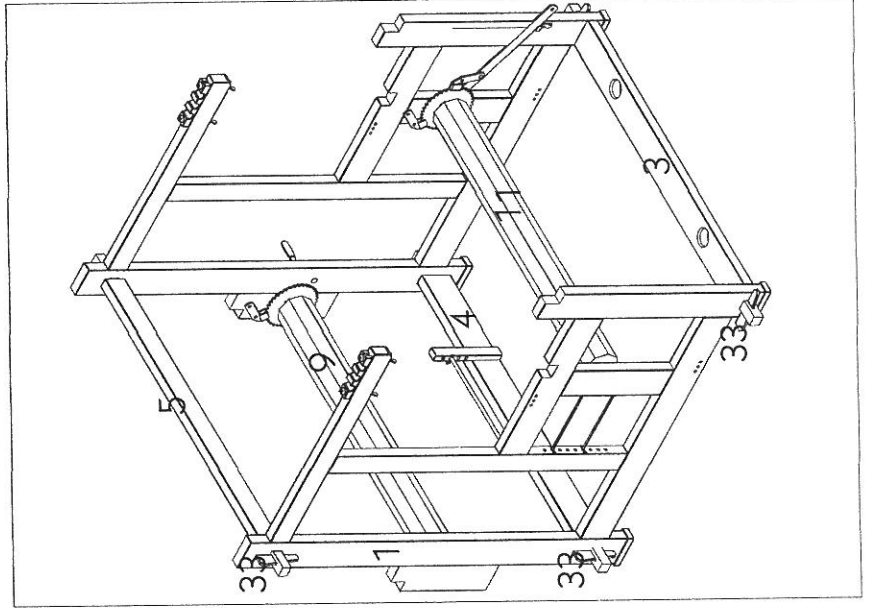
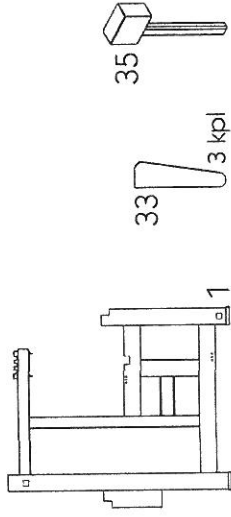
4.

Laita loimitukki (9) paikoilleen päädyn takaosassa olevaan kannattimeen (8) ja kierrä loimitukin veivi (10) paikoilleen. Laita kangastukin nostorauta (12) kangastukin (11) akselille ennen kuin sijoitat kangastukin paikoilleen päädyn etuosaan. Kangastukki pysyy paikoillaan, kun laitat kangastukin topparihakkeen hammasratiaan päälle.



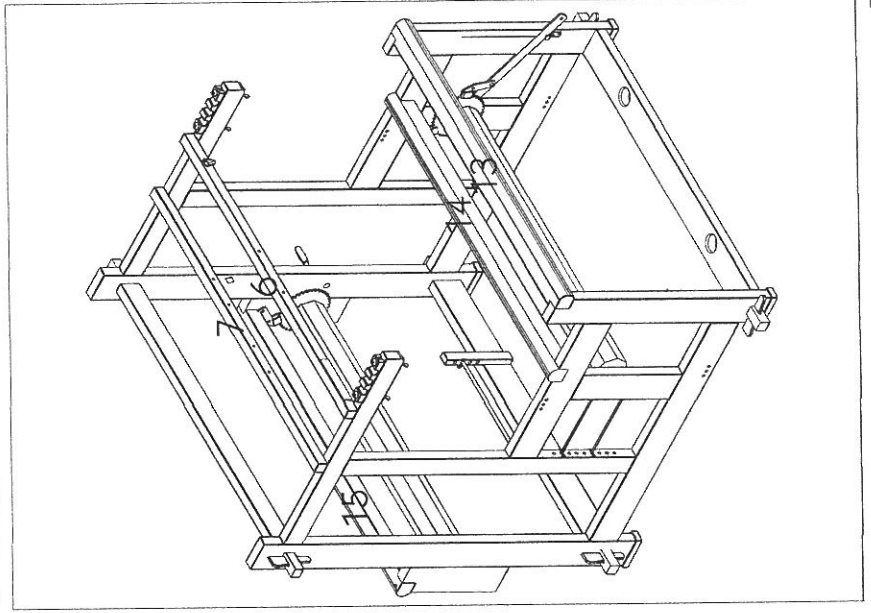
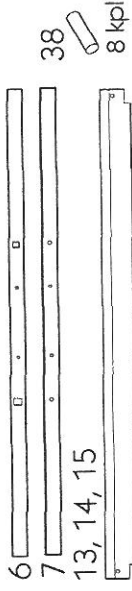
5.

Aseta varovasti vasen pääty (1) paikoilleen lankkuja (3, 4 ja 5) ja tukkeja (9 ja 11) ohjailleen. Lukitse vasen pääty kiilojen (33) avulla. Napauta kiiloja kevyesti nuijalla.

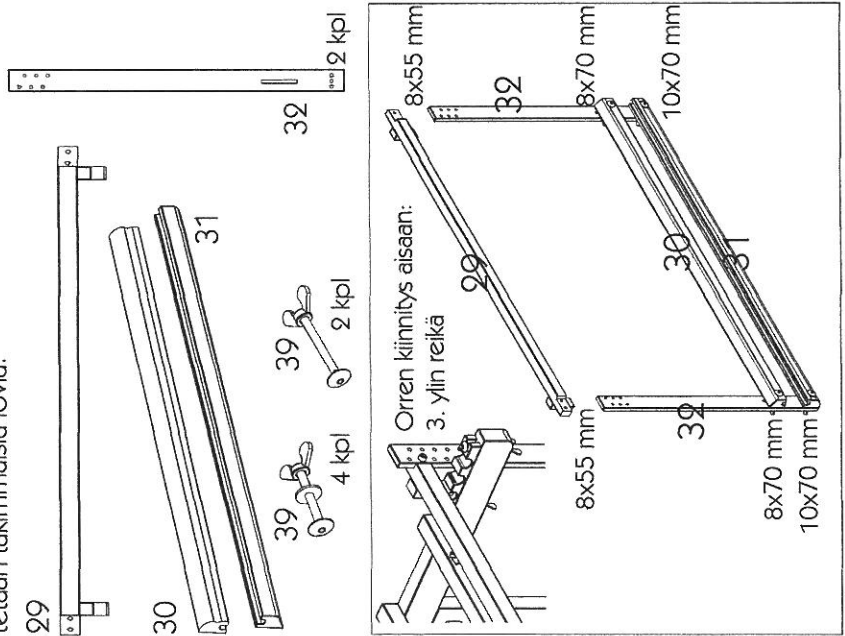


6.

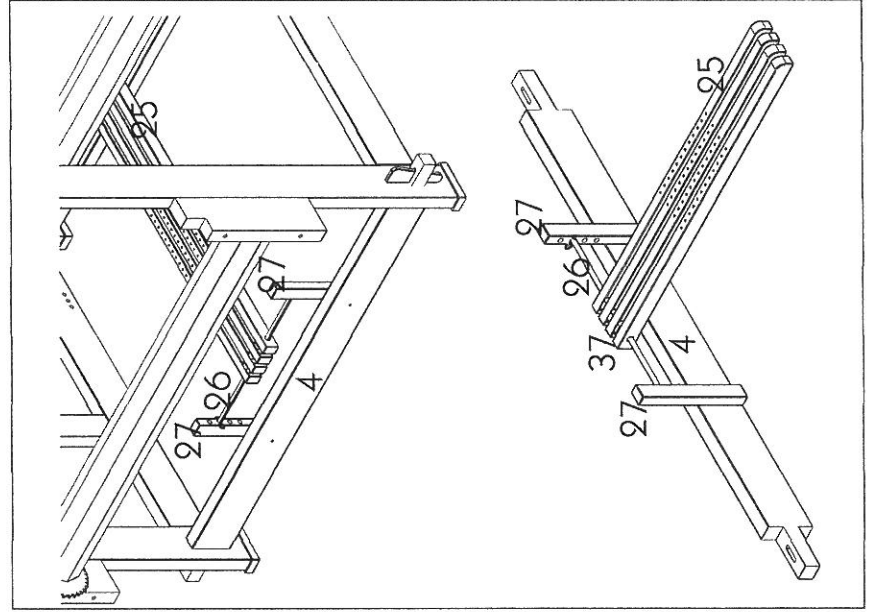
Aseta neijä puutappia (38) päätyjen ylävaakojen ulompiin reikiin (keskimmäisiä reikiä käytetään pyörästen kanssa). Paina etu- ja takaorsi (6 ja 7) paikoilleen puutappien päälle. Aseta puutappit myös päätyjen jalkojen reikiin ja laita rintapuu (13) ja selkäpuu (15) paikoilleen. Laita myös polvipuu (14) paikoilleen. Rinta-, polvi- ja selkäpuu ovat samanlaiset.



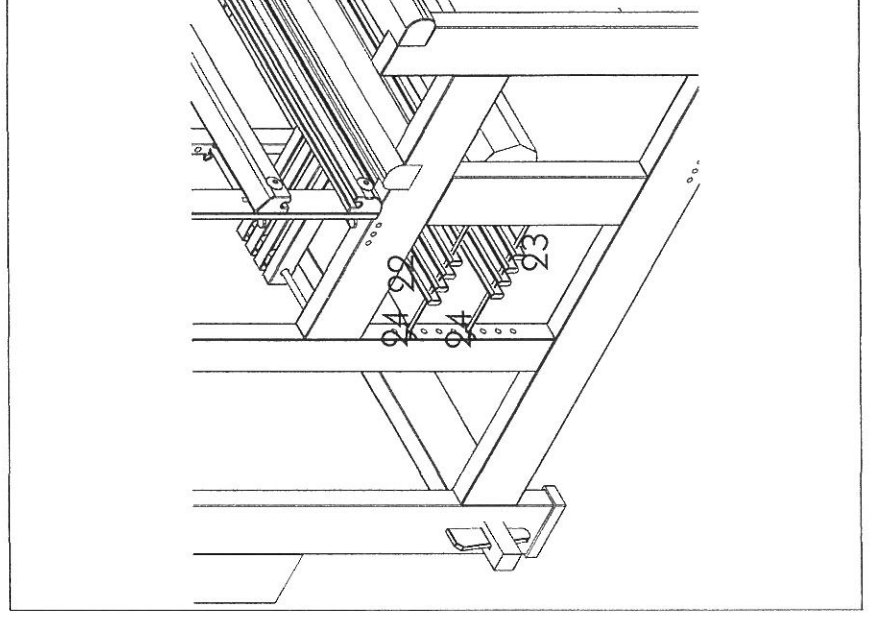
7. Luhan kasaus onnistuu parhaiten lattialla: Kiinnitä luhan pohja (31) luhan aisoihin (32) 2 kpl lukkopultilla (10x70 mm). Aisojen metallinen suoja tulee olla taaksepäin. Kiinnitä aisoihin luhan kansi (30) 2 kpl lukkopultilla (8x70 mm) ja luhan orsi 2 kpl lukkopultilla (8x55 mm). Aisojen yläpäässä on reiät eri korkeuksilla luhan korkeussäätöä varten. Normaalisti käytetään kolmanneksi ylimpiä reikiä. Säädä luhan korkeus sopivaksi, kun puissa on loimi. Nosta koottu luha kangaspuihin ripustussäätöjen päälle. Ripustussäädöissä on kolmessa kohdassa lovet luhan syyryssäätöä varten. Yleensä käytetään takimmaisista lovia.



8. Avaa polkuskaran (26) lukitus poistamalla neulasokka ja pujota karalle polkuset (25) ja polkusten väliin välinappulat (37). Lukitse polkuskara neulasokalla. Polkuskara on yleensä toiseksi ylimmässä reiässä.

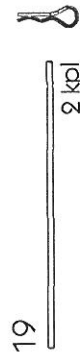
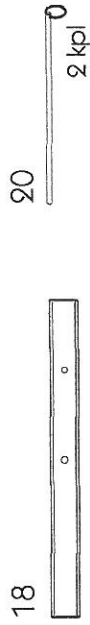


9. Avaa vasemmassa päädyssä olevien välittäjäkarojen (24) lukitus poistamalla neulasokat. Pujota ylävälittäjät (22) ylempään karaan ja alavälittäjät (23) alemmaan karaan ja lukitse karat neulasokilla. Ylävälittäjien kara on yleensä toiseksi ylimmässä reiässä ja alavälittäjien kara neljänneksi alimmassa reiässä.



10.

Laita vipukarat (19) takaorren (7) ulompiin reikiin (karassa oleva reikä taakse) ja pujota vivut (18) vivun keskimmäisestä reiästä paikoilleen. Lukitse vipukarat neulasokilla. Työnnä lukituskarat (20) edestä paikoilleen etuorren (6) reikiin.



11.

Kiristä lopuksi kiilat nujjalla. Tämä on syytä tehdä myös silloin tällöin, koska kiilat saattavat löystyä kutomisen aikana.

Nyt Eeva-kangaspuut ovat kasassa ja voit aloittaa kangaspuiden nyöriksen ja kudonta-kuntoonlaiton.

