

1 Liisa-kangaspuut

Liisa-kangaspuut ovat maamme suosituimmat kangaspuut. Ne on kehitetty perinteisistä suomalaisista kangaspuista. Liisat ovat tukevat ja luotettavat sekä koti- että ammattikäyttöön. Ne sopivat kaikenlaisien tekstiilien kutomiseen aina keveistä kuultokudoksista tukeviin räsymattoihin. Tarkkaan harkitun mitoituksensa ansiosta Liisa-kangaspuut soveltuvat miltei kaikille kutojille ja mahdollistavat pitkän kuintavälin.

Liisa-kangaspuut toimitetaan päädyt valmiiksi kasattuina varman kestävyuden takaamiseksi. Kangaspuut kootaan kiiloilla ja saadaan näin erittäin tukeviksi. Ne on helppo purkaa ja koota tarpeen mukaan. Rinta-, selkä- ja polvipuut ovat samanlaiset ja keskenään vaihdettavissa. Pyöristyksen ansiosta ne ovat hellävaraisia kankaille ja langoilta.

Kangaspuiden hintaan kuuluvat Liisa-jakkara, kumi-suojat kangaspuiden jalkoihin, korkkilevy, saksiteline, nuija kiilojen kiristykseen sekä ohjekirja. Yläorressa olevaan korkkilevyyn voit nuppineuloilla kiinnittää esim. työohjeen ja kätevä saksiteline pitää sakset tallessa. Kangaspuiden etujalkoihin kiinnitetyt topparikumit suojaavat tyhjää luhaa rikkoutumiselta. Eriksen on saatavana luhun topparikumit, joilla voit säätää luhun lepoasentoa ja estää sen kolahtelun.



TOIJALAN KAIDE KY

PL 25, Haittilantie 4 A

37801 TOIJALA

E-mail: tojialan.kaide@co.inet.fi

www.tolka.com

Puh. (03) 542 1095

Fax. (03) 542 1001

Osien nimitykset:

1. Vasen pääty
2. Oikea pääty
3. Etulankku
4. Takalankku
5. Etuorsi
6. Takaorsi
7. Loimitukki
8. Veivi
9. Kangastukki
10. Nostorauta
11. Rintapuu
12. Polvipuu
13. Selkäpuu
14. Aloitusvarvat (*)
15. Tiuhtavarvat (*)
16. Vivut (*)
17. Vipukarat (*)
18. Lukituskarat
19. Nisivarret (*)
20. Yläväliittäjät
21. Alaväliittäjät (*)
22. Väliittäjät (*)
23. Polkuset
24. Polkuskara
25. Polkuskynnet
26. Luhun kansi
27. Luhun pohja
28. Luhun jalat
29. Luhun jalkojen kiinnityskarvat
30. Yläkiilat
31. Alakiilat
32. Kumitossut
33. Nuija (*)
34. Liisa-jakkara



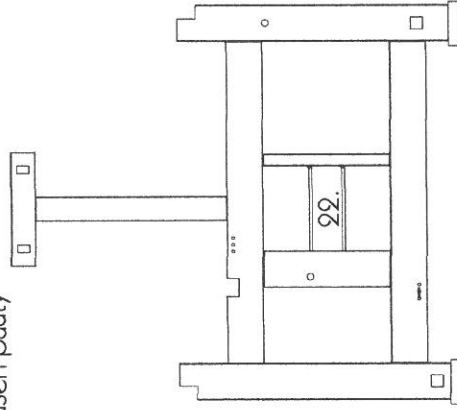
(*) = osa ei näy kuvassa

1.1 Liisa-kangaspuiden osat

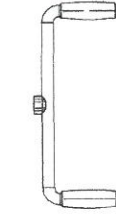
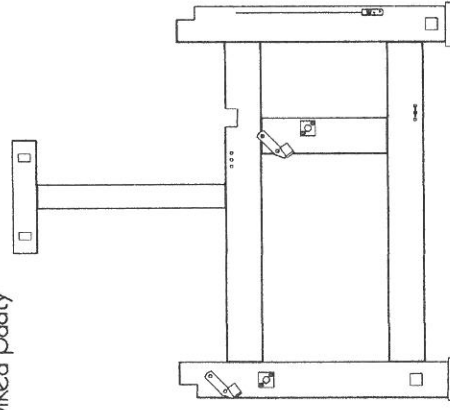
Liisa-kangaspuut toimitetaan viidessä paketissa, jotka sisältävät seuraavat osat:

Paketti 1

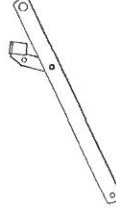
1. Vasen pääty



2. Oikea pääty



8. Veivi



10. Nostorauta



17. Vipukara (27 cm) + neulasokka (2 kpl)



18. Vipujen lukituskara (2 kpl)



22. Välittäjäkara (34 cm) + neulasokka (2 kpl)
Valmiiksi kiinni vasemmassa päädyssä.



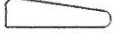
24. Polkuskara (51 cm) + neulasokka



29. Luhan jalan kiinnityskara + neulasokka (2 kpl)



30. Yläkiila (4 kpl)
Reiällinen



31. Alakiila (4 kpl)



32. Kurnitossu (4 kpl)



35. Polkusten välinappula (8 kpl)

36. Puutappi (10x50 mm) rinta- ja
selkäpuun lukitsemiseen (4 kpl)

37. Lukkopultit:



6x80 mm lukkopultti + aluslevy + siipimutteri polkuskynsien kiinnittämiseen (2 kpl)
10x90 mm lukkopultti + aluslevy + siipimutteri luhan pohjan kiinnitykseen (2 kpl)



8x90 mm lukkopultti + siipimutteri luhan kannen kiinnitykseen (2 kpl)

Paketti 2



3. Etulanckku



4. Takalanckku



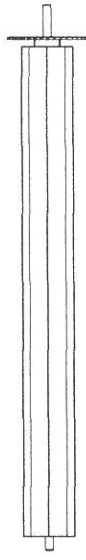
11. Rintapuu

12. Polvipuu

13. Selkäpuu

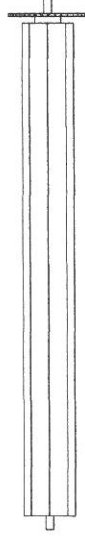
Rinta-, polvi- ja selkäpuu ovat samanlaiset.

Paketti 3



7. Loimitukki

Loimitukin akseli on kangastukin aksella pidempi.



9. Kangastukki



14. Aloitusvarpa (4 kpl)

Aloitusvarpa on samanlainen kuin niisivarsi.



15. Tiuhtavarpa (2 kpl)

Tiuhtavarpa on aloitusvarpaa ohuempi.



16. Vipu (2x varsimäärä)



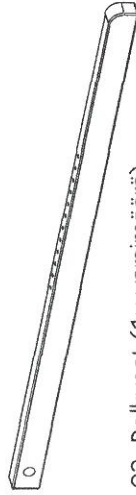
19. Niisivarsi (2x varsimäärä)



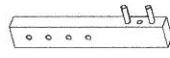
20. Ylävälittäjä (1x varsimäärä)

21. Alävälittäjä (1x varsimäärä)

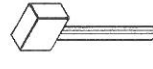
Ylä- ja alävälittäjät ovat samanlaiset.



23. Polkuset (1x varsimäärä)



25. Polkuskynsi (2 kpl)



33. Nuija killojen kiristykseen

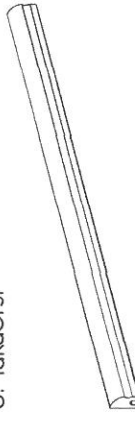
Paketti 4



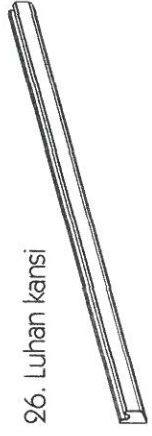
5. Etuorsi



6. Takaorsi



26. Luhan kansi

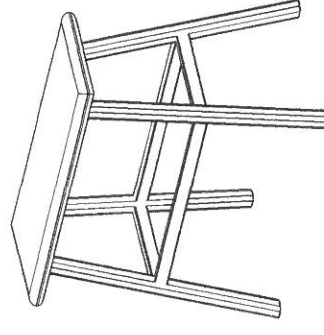


27. Luhan pohja



28. Luhan jalka (2 kpl)

Paketti 5

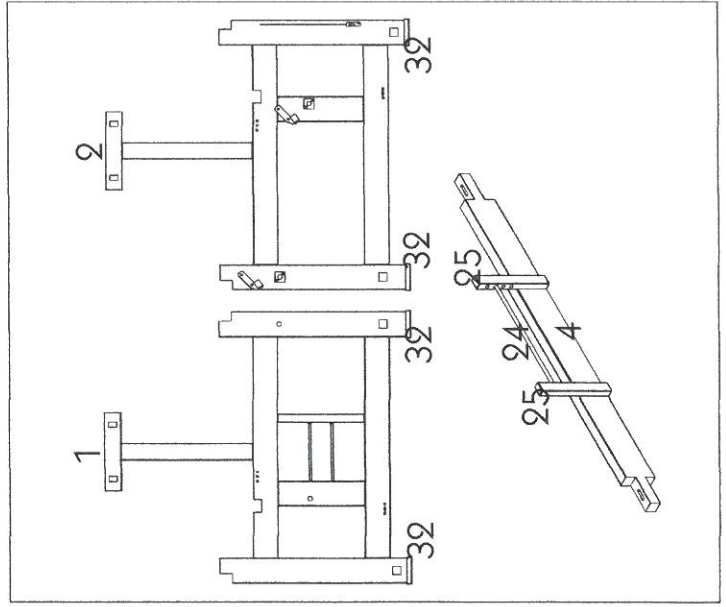
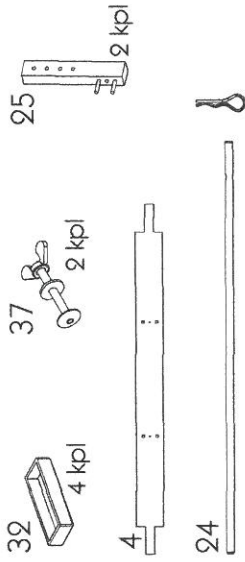


34. Liisa-jakkara

1.2 Liisa-kangaspuiden kokoaminen

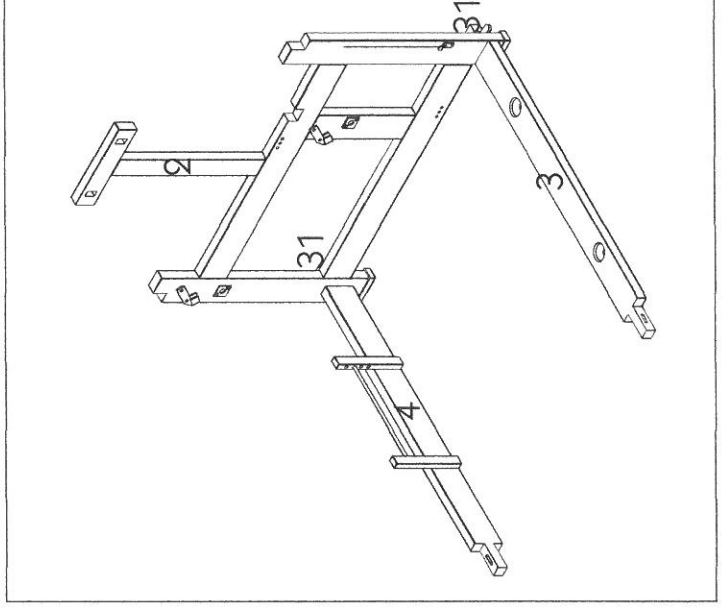
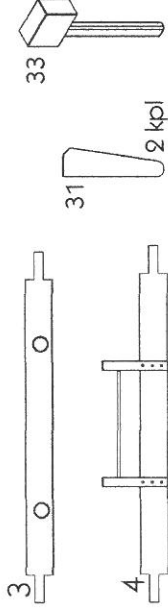
1.

Aseta kumitossut (32) kangaspuiden päätyjen jalkoihin. Kiinnitä polkuskynnet (25) kangaspuiden takalankkuun (4) 2 kpl lukkopultilla (6x80 mm). Laita polkuskara (24) paikoilleen reiätön pää edellä ja lukitse kara neulasokalla. Polkuskynsissä on reiät eri korkeuksilla polkusten korkeussäätöä varten. Normaalisti käytetään toiseksi ylimpiä reikiä.



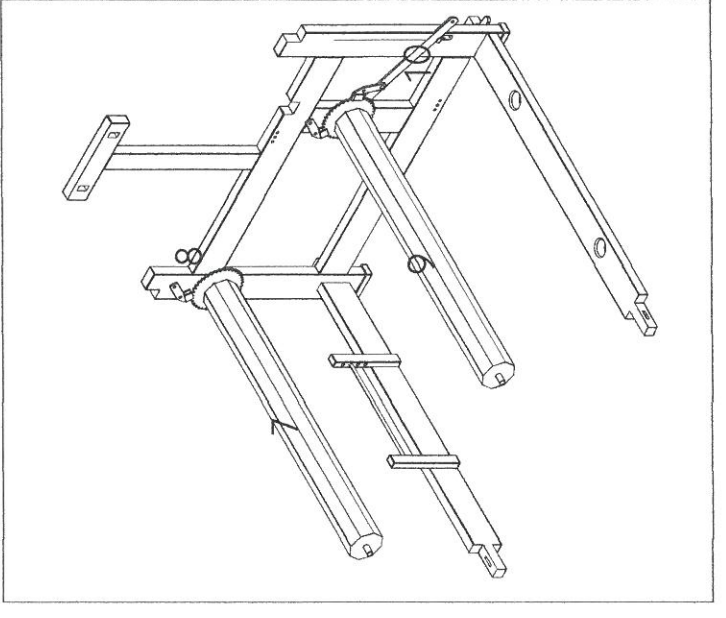
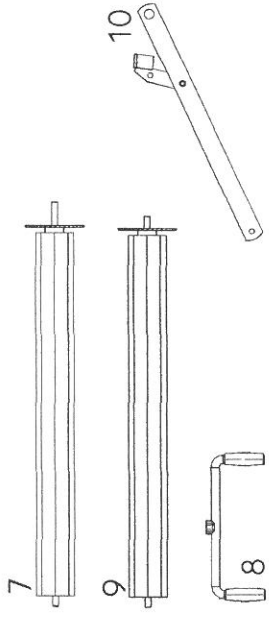
2.

Aseta etulankku (3) ja takalankku (4) kangaspuiden oikeaan pätyyn (2) ja kiinnitä ne kiiloilla (31). Huomaa, että kiilojen suora sivu tulee olla puuta vasten. Napauta kiiloja kevyesti nuijalla (33). Etulankussa on reiät jakkaraa varten. Tarkista, että reikien senkkäus on ylöspäin. Etulankkuu kääntämällä voit valita haulatko jakkaran lähemmäs (reiät sisempänä) vai kauemmas kangaspuista (reiät ulompänä).

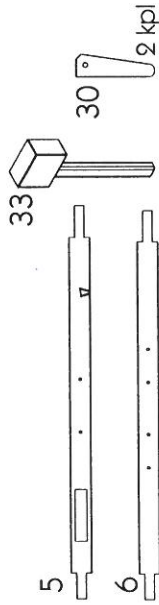


3.

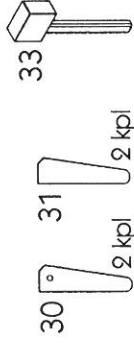
Laita loimitukka (7) paikoilleen päädyn takaosaan ja kierrä loimitukin veivi (8) paikoilleen. Laita kangastukin nostorauta (10) kangastukin (9) akselille ennen kuin sijoitat kangastukin paikoilleen päädyn etuosaan. Kangastukka pysyy paikoillaan, kun laitat kangastukin topparihakasen hammasratiaan päälle.



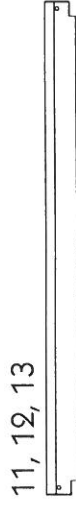
4. Aseta etu- ja takaorsi (5 ja 6) paikoilleen ja lukitse ne reiällisillä yäkiloilla (30). Napauta kiiloja kevyesti nuijalla.



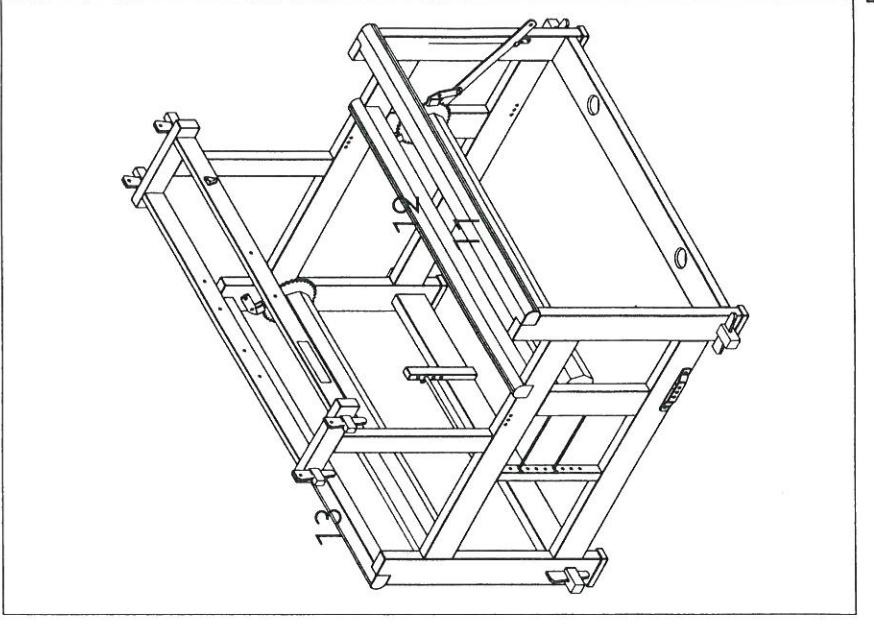
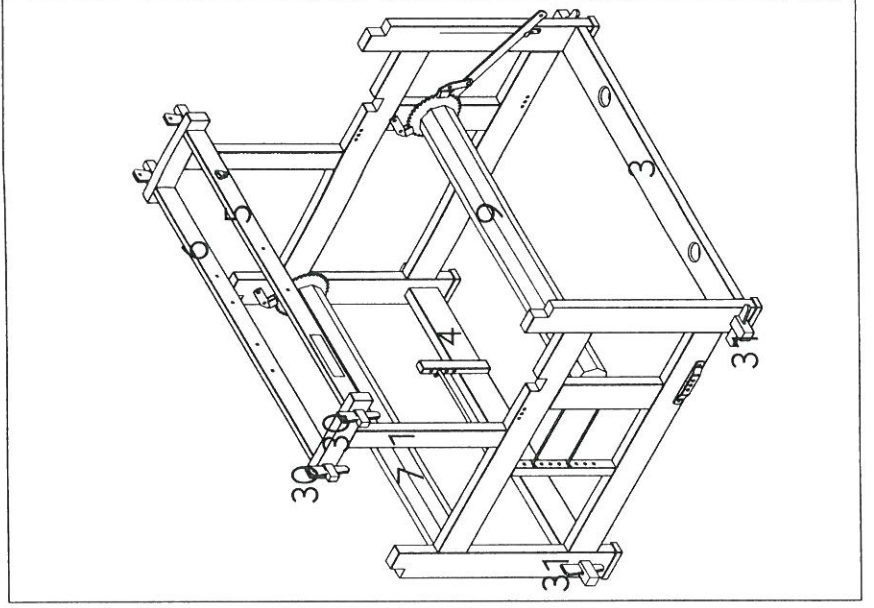
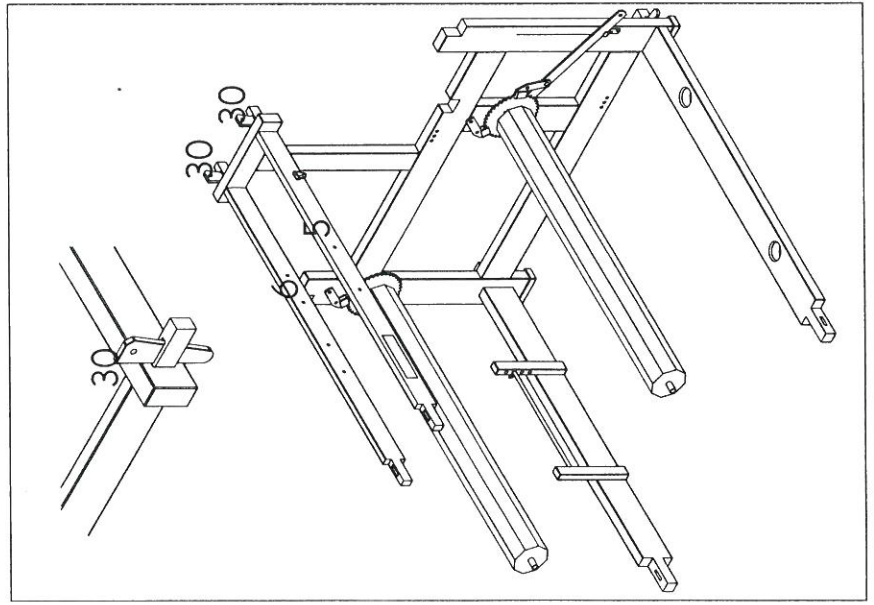
5. Aseta varovasti vasen pääty (1) paikoilleen lankkuja (3 ja 4), orsia (5 ja 6) sekä tukkeja (7 ja 9) ohjailien. Lukitse vasen pääty kiilojen (30 ja 31) avulla. Napauta kiiloja kevyesti nuijalla.



6. Aseta puutapit (36) päätyjen jalkojen reikiin ja laita rintapuu (11) ja selkäpuu (13) paikoilleen. Laita myös polvipuu (12) paikoilleen. Rinta-, polvi- ja selkäpuu ovat samanlaiset.

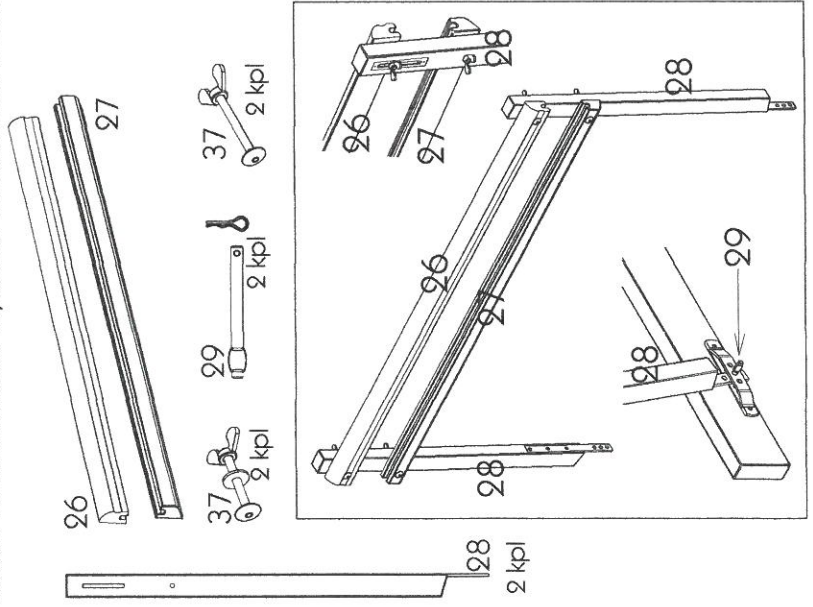


4 kpl



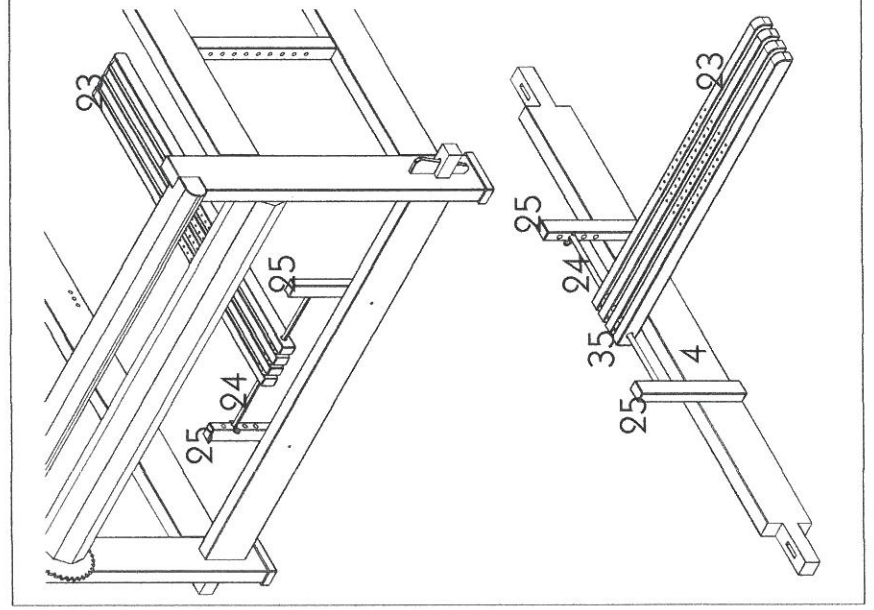
7.

Luhan kesäus onnistuu parhaiten lattialla: Kiinnitä luhan pohja (27) luhan jalkoihin (28) 2 kpl lukkopultilla (10x90mm). Luhan jalan metallinen suoja tulee olla taaksepäin. Kiinnitä luhan kansi (26) jalkoihin 2 kpl lukkopultilla (8x90 mm). Nosta koottu luha kangaspuihin. Kiinnitä luhan jalat pätyihin työntämällä luhan jalkojen kiinnityskarot ulkoapäin paikoilleen ja kiinnitä neulasokilla. Varmista, että luhan molemmat jalat ovat samassa luhan jalan reiässä ja samassa luhan kiinnitysrangan reiässä. Luhan jaloissa on kolmella korkeudella reiät luhan korkeussäätöä varten. Myös luhan kiinnitysrandoissa on kolmessa kohdassa reiät luhan syvyyssäätöä varten. Yleensä käytetään keskimmäisiä reikiä.



8.

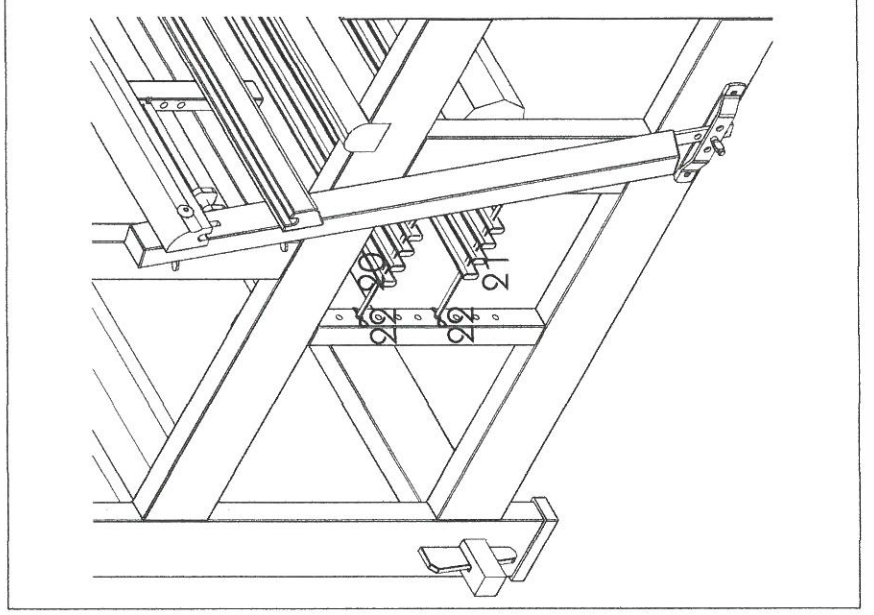
Avaa polkuskaran (24) lukitus poistamalla neulasokka ja pujota karalle polkuset (23) ja polkusten väliin välinappulat (35). Lukitse polkuskara neulasokalla. Polkuskara on yleensä toiseksi ylimmässä reiässä.



9.

Avaa vasemmassa päädyssä olevien välittäjäkarojen (22) lukitus poistamalla neulasokat. Pujota ylävälittäjät (20) ylempään karaan ja alavälittäjät (21) alempaan karaan ja lukitse karat neulasokilla. Ylävälittäjien kara on yleensä toiseksi ylimmässä reiässä ja alavälittäjien kara neljänneksi alimmassa reiässä.

20, 21



10.

Laita vipukarat (17) takaorren (6) ulompiin reikiin (karassa oleva reikä taakse) ja pujota vivut (16) vivun keskimmäisestä reiästä paikoilleen. Lukitse vipukarat neulasokilla. Työnnä lukituskarat (18) edestä paikoilleen etuorren (5) reikiin.

16

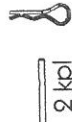


18



2 kpl

17



2 kpl

11.

Kiristä lopuksi kiilat nuijalla. Tämä on syytä tehdä myös silloin tällöin, koska kiilat saattavat löystyä kutomisen aikana.

Nyt liisa-kangaspuut ovat kasassa ja voit aloittaa kangaspuiden nyöriytyksen ja kudonta-kuntoonlaiton.

Huomaa, että yläkiilat (30) ovat reiällisiä, jotta voit säilyttää niissä vipujen lukituskaroja (18), kun kudot.

