

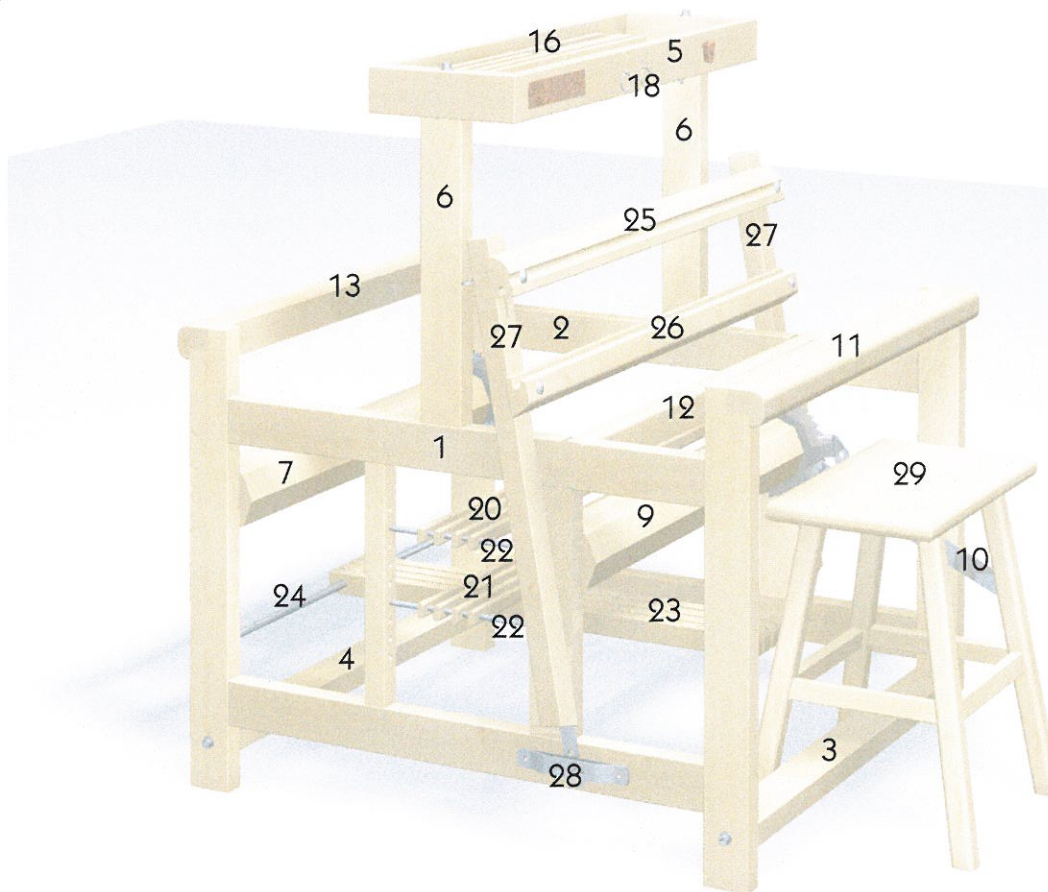
3 Jaana-kangaspuut

Jaana-kangaspuut tuovat raikkaan tuulahduksen kangaspuumallistoomme uutuudellaan ja upealla muotoilullaan. Ergonomisen mitoituksensa ansiosta työskentelykorkeus on miellyttävän matala ja kutojan selkää säästävä, myös kookkaammille kankureille.

Pienten ulkomittojensa vuoksi kangaspuut sopivat myös pieniin tiloihin. Kuitenkin Jaana-kangaspuut ovat erittäin tukevat ja soveltuvat näin ollen myös matonkudontaan. Jaanat toimitetaan mahdollisimman valmiiksi kasattuina. Pyöristyksen ansiosta rinta-, polvi- ja selkäpuut ovat hellävaraisia kankaille ja langoille.

Kangaspuiden hintaan kuuluvat Laila-jakkara, saksitelin, korkkilevy, kuusiokoloavain sekä ohjekirja. Yläorressa olevaan korkkilevyyn voi nuppineuloilla kiinnittää esim. työohjeen ja kätevä saksitelin pitää sakset tallessa. Kangaspuiden etujalkoihin kiinnitettyt topparikumit suojaavat tyhjää luhaa rikkoutumiselta.

Jaana-kangaspuihin saat edullisesti myös portaattomasti toimivan kierrehammaspyörälaitteen loimen laskuun. Erikseen on saatavana luhun topparikumit, joilla voit säätää luhun lepoasentoa ja estää sen kolahtelun.



Osien nimitykset:

1. Vasen pääty
2. Oikea pääty
3. Etulankku
4. Takalankku
5. Orsikehikko
6. Yläpystyt
7. Loimitukki
8. Veivi (*)
9. Kangastukki
10. Nostorauta
11. Rintapuu
12. Polvipuu
13. Selkäpuu
14. Aloitusvarvat (*)
15. Tiuhavarvat (*)
16. Vivut
17. Vipukarat (*)
18. Lukituskarat
19. Niisivarret (*)
20. Ylävälittäjät
21. Alavälittäjät
22. Välittäjäkarat
23. Polkuset
24. Polkuskara
25. Luhun kansi
26. Luhun pohja
27. Luhun jalat
28. Luhun jalkojen kiinnityskarot
29. Laila-jakkara

(*) = osa ei näy kuvassa



Puh. (03) 542 1095
Fax. (03) 542 1001

TOIJALAN KAIDE KY

PL 25, Hättilantie 4 A

37801 TOIJALA

E-mail: toijalan.kaide@co.inet.fi

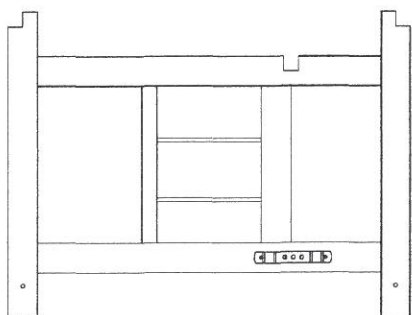
www.toika.com

3.1 Jaana-kangaspuiden osat

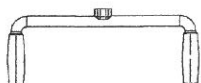
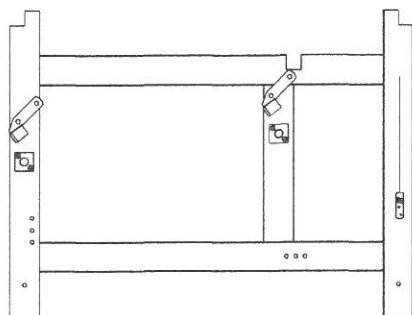
Jaana-kangaspuut toimitetaan viidessä paketissa, jotka sisältävät seuraavat osat:

Paketti 1

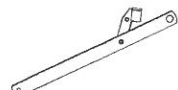
1. Vasen pääty



2. Oikea pääty



8. Veivi



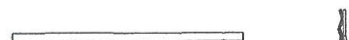
10. Nostorauta



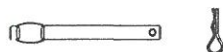
17. Vipukara (27 cm) + neulasokka (2 kpl)



18. Vipujen lukituskara (2 kpl)



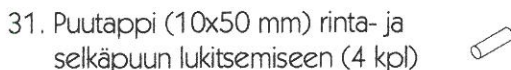
22. Välittäjäkara (34 cm) + neulasokka (2 kpl)
Valmiiksi kiinni vasemmassa päädyssä.



28. Luhan jalan kiinnityskara + neulasokka (2 kpl)



30. Polkusten välinappula (8 kpl)



31. Puutappi (10x50 mm) rinta- ja selkäpuun lukitsemiseen (4 kpl)



32. Kuusiokoloavain

33. Pultit ja ruuvit:



8x90 mm lukkopultti + siipimutteri luhan kannen kiinnitykseen (2 kpl)



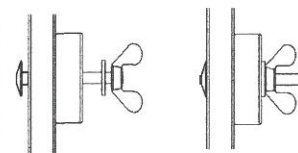
10x90 mm lukkopultti + aluslevy + siipimutteri luhan pohjan kiinnitykseen (2 kpl)



10x100 mm kuusiokoloruuvi + aluslevy + tappimutteri lankkujen kiinnitykseen (4 kpl)
10x140 mm kuusiokoloruuvi + aluslevy + tappimutteri yläpystysten kiinnittämiseen (4 kpl)

Lukkopulttien ja kuusiokoloruuvien käyttö:

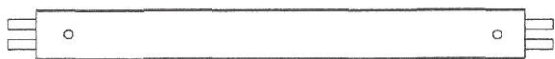
Lukkopultin yhteydessä oleva aluslevy laitetaan puuosan ja siipimutterin väliin, ellei toisin ole mainittu. Lukkopultin neliömallinen kanta lyödään puun sisään, jotta pultti ei pääse pyörimään kiristettäessä. Siipimutterit kannattaa laittaa puiden sisäpuolelle, ettei kolhi itseään niihin myöhemmin.



Kuusiokoloruuvien yhteydessä oleva aluslevy laitetaan ruuvien kannan ja puun väliin. Kuusiokoloruuvia lukitseva tappimutteri laitetaan puuosan reikään ura ulospäin. Tarkista ennen kuin ruuvaat kuusiokoloruuvien paikoilleen, että tappimutterin reikä on kohdallaan. Kiristä avaimella.



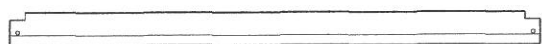
Paketti 2



3. Etulankku

4. Takalankku

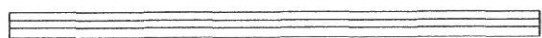
Etu- ja takalankku ovat samanlaiset.



11. Rintapuu

13. Selkäpuu

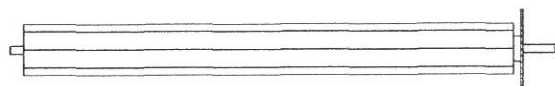
Rinta- ja selkäpuu ovat samanlaiset.



12. Polvipuu

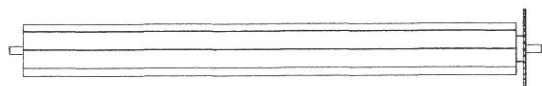
Polvipuu on rinta- ja selkäpuuta ohuempi.

Paketti 3

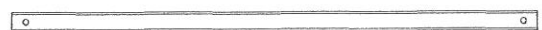


7. Loimitukki

Loimitukin akseli on kangastukin akselia pidempi.



9. Kangastukki



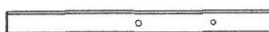
14. Aloitusvarpa (4 kpl)

Aloitusvarpa on samanlainen kuin niisivarsi.



15. Tiuhtavarpa (2 kpl)

Tiuhtavarpa on aloitusvarpaa ohuempi.



16. Vipu (2x varsimäärä)



19. Niisivarsi (2x varsimäärä)



20. Ylävälittäjä (1x varsimäärä)

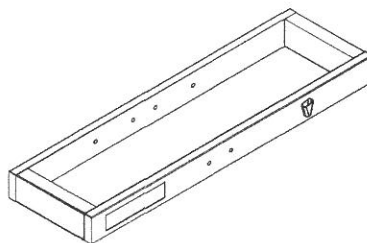
21. Alävälittäjä (1x varsimäärä)

Ylä- ja alävälittäjät ovat samanlaiset.



23. Polkuset (1x varsimäärä)

Paketti 4



5. Orsikehikko

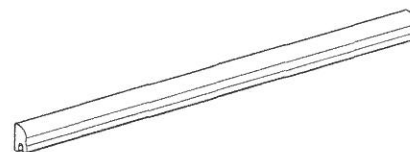


6. Yläpysty (2 kpl)



24. Polkuskara (puiden leveys) +
neulasokka (3 kpl)

Neulasokat löytyvät paketista 1.



25. Luhan kansi



26. Luhan pohja



27. Luhan jalka (2 kpl)

Paketti 5

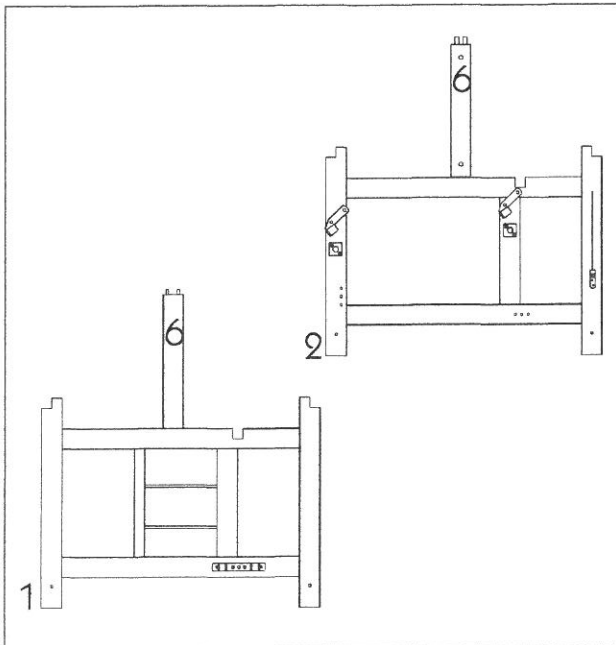
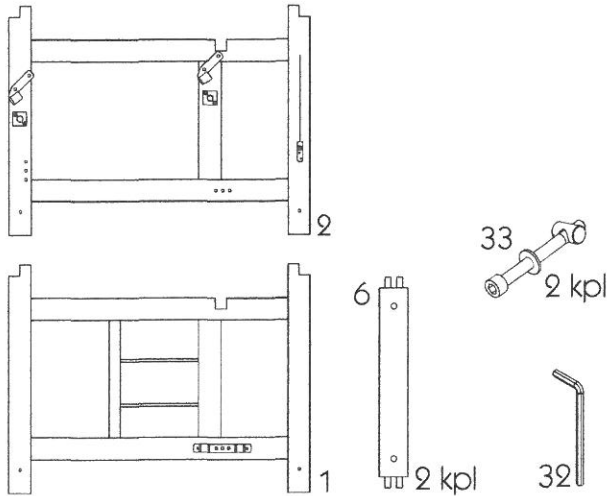


29. Laila-jakkara

3.2 Jaana-kangaspuiden kokoaminen

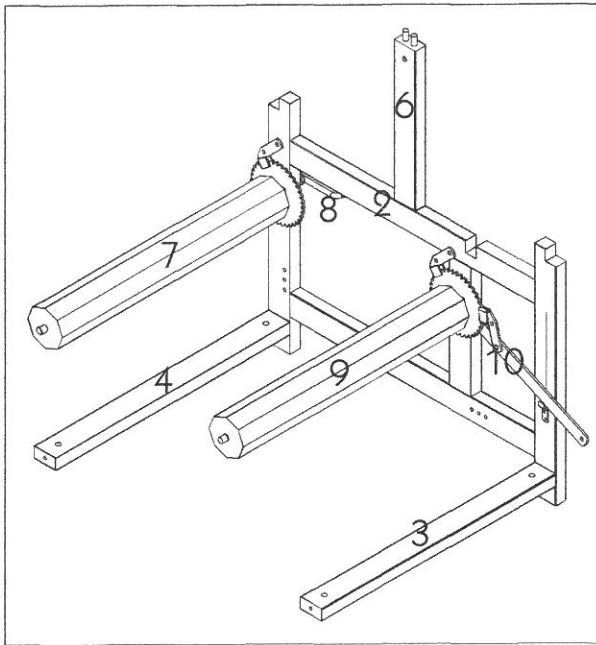
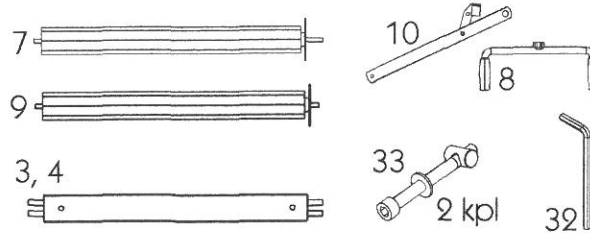
1.

Kiinnitä yläpysty (6) vasempaan ja oikeaan päättyyn (1 ja 2) kuusiokoloruuvilla (10x140 mm).



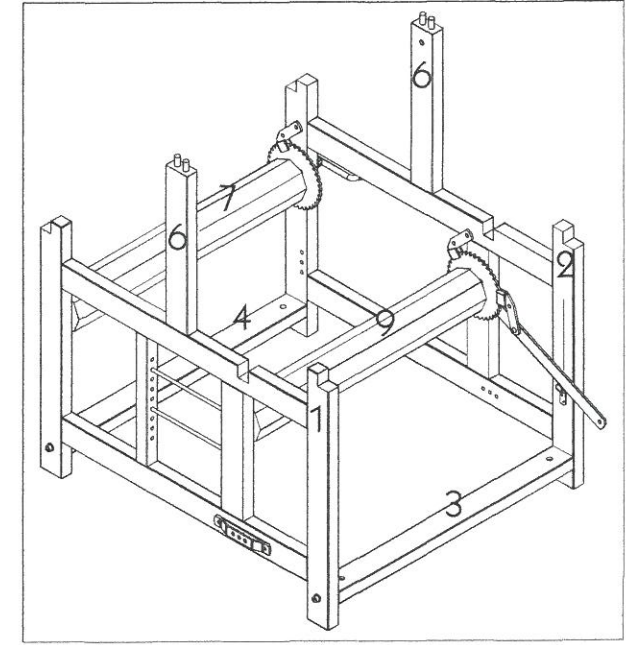
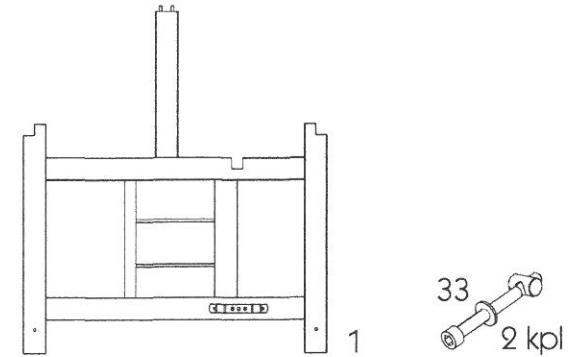
2.

Aseta etulankku (3) ja takalankku (4) kangaspuiden oikeaan päättyyn ja kiinnitä ne 2 kpl kuusiokoloruuvilla (10x100 mm). Laita loimitukki (7) paikoilleen päädyn takaosaan ja kierrä loimitukin veivi (8) paikoilleen. Laita kangastukin nostorauta (10) kangastukin akselille ennen kuin sijoitat kangastukin (9) paikoilleen päädyn etuosaan. Kangastukki pysyy paikoillaan, kun laitat kangastukin topparihakasen hammasrattaan päälle.



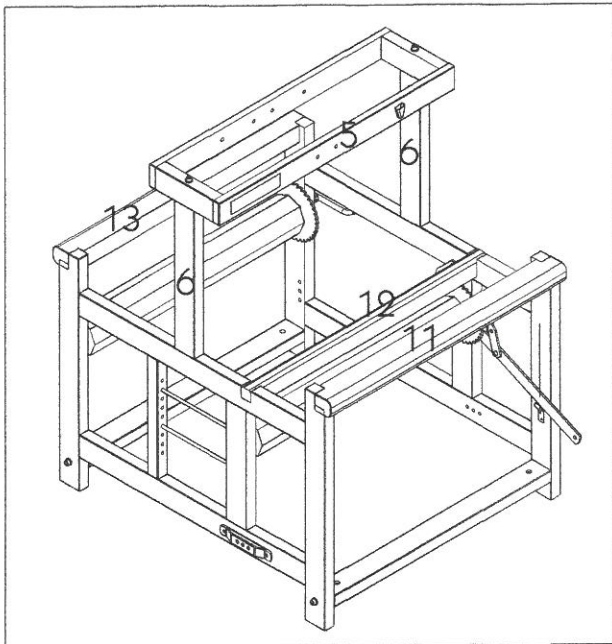
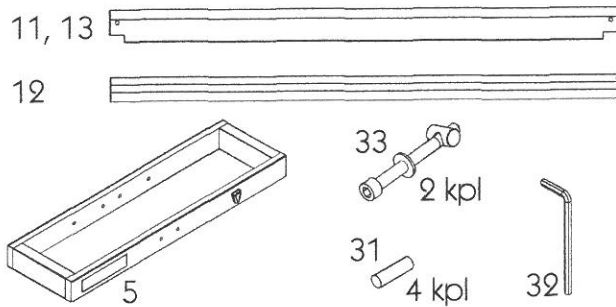
3.

Aseta varovasti vasen pääty (1) paikoilleen lankkuja (3 ja 4) sekä tukkeja (7 ja 9) ohjailleen. Kiinnitä pääty etu- ja takalankkuun 2 kpl kuusiokoloruuvilla (10x100 mm).



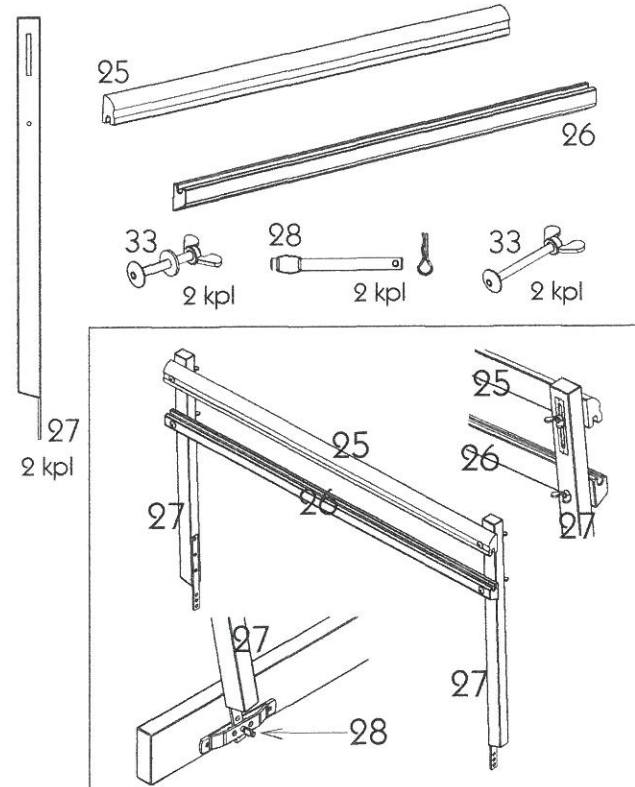
4.

Aseta puutapit (31) päätyjen jalkojen reikiin ja laita rintapuu (11) ja selkäpuu (13) paikoilleen. Laita polvipuu (12) paikoilleen. (Rinta- ja selkäpuu ovat samanlaiset.) Aseta orsikehikko (5) paikoilleen yläpystysten (6) päälle siten, että saksiteline ja korkkitaulu tulevat eteenpäin. Kiinnitä kehikko 2 kpl kuusiokoloruuvilla (10x140 mm).



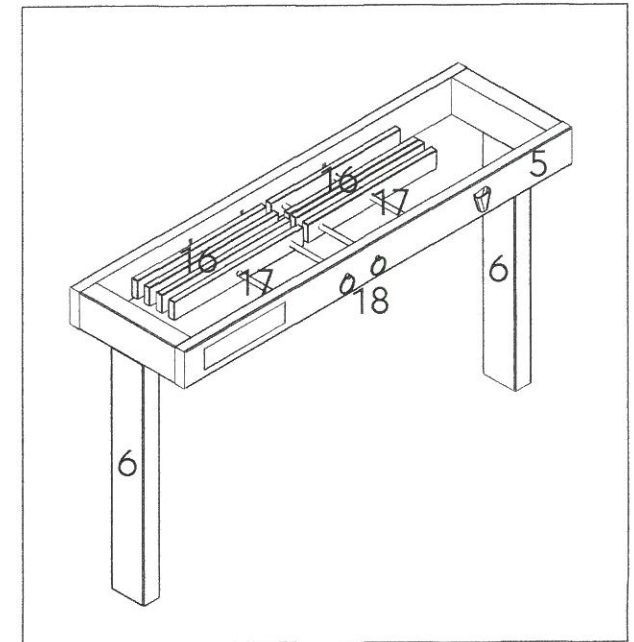
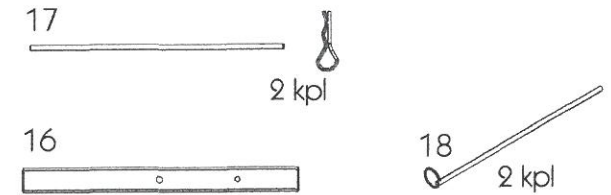
5.

Luhan kasaus onnistuu parhaiten lattialla: Kiinnitä luhan pohja (26) luhan jalkoihin (27) 2 kpl lukkopultilla (10x90 mm). Luhan jalan metallinen suoja tulee olla taaksepäin. Kiinnitä luhan kansi (25) jalkoihin 2 kpl lukkopultilla (8x90 mm). Nosta koottu luha kangaspuihin. Kiinnitä luhan jalat päätyihin työntämällä luhan jalkojen kiinnityskarot (28) ulkoapäin paikoilleen ja kiinnitä neulasokilla. Varmista, että luhan molemmat jalat ovat samassa luhan jalan reiässä ja samassa luhan kiinnitysraudan reiässä. Luhan jaloissa on kolmella korkeudella reiät luhan korkeussäätöä varten. Myös luhan kiinnitysrautoissa on kolmessa kohdassa reiät luhan syvyysääntöä varten. Yleensä käytetään keskimmisiä reikiä.



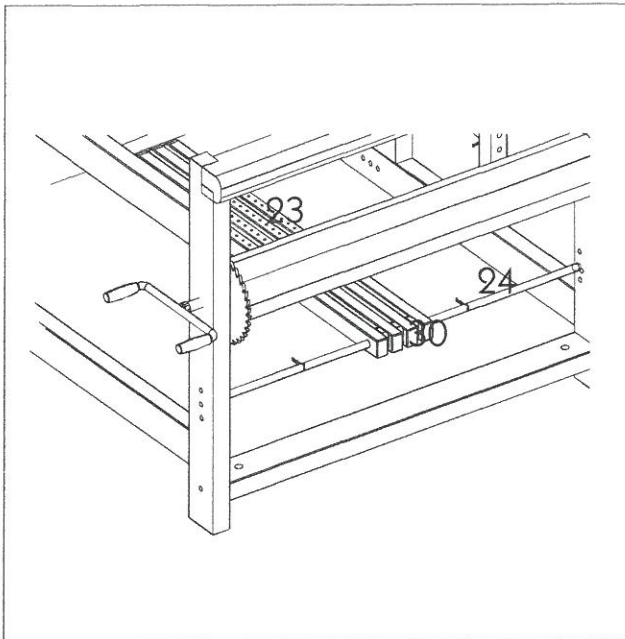
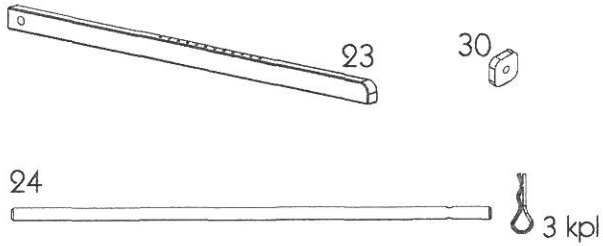
6.

Laita vipukarat (17) orsikehikon (5) takaosan ulompiin reikiin (karassa oleva reikä taakse) ja pujota vivut (16) vivun keskimmäisestä reiästä paikoilleen. Lukitse vipukarat neulasokilla. Työnnä lukituskarat (18) edestä paikoilleen orsikehikon reikiin.



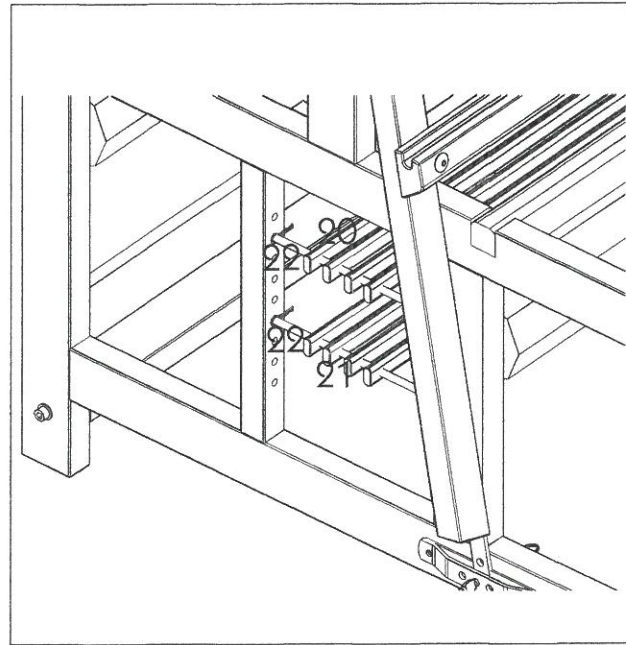
7.

Pujota polkuskara (24) oikeassa päädyssä olevaan reikään reiätön pää edellä. Pujota karalle polkuset (23) ja polkusten väliin välinappulat (30). Lukitse polkuset neulasokilla ja työnnä kara paikoilleen. Lukitse vielä itse kara neulasokalla. Päädyissä on reiät eri korkeuksilla polkusten korkeussäätöä varten. Normaalisti käytetään keskimmisiä reikiä.



8.

Avaa vasemmassa päädyssä olevien välittäjäkarojen (22) lukitus poistamalla neulasokat. Pujota ylävälittäjät (20) ylempään karaan ja alavälittäjät (21) alempaan karaan ja lukitse karat neulasokilla. Ylävälittäjien kara on yleensä toiseksi ylimmässä reiässä ja alavälittäjien kara neljänneksi alimmassa reiässä.



9.

Nyt Jaana-kangaspuut ovat kasassa ja voit aloittaa kangaspuiden nyöriytyksen ja kudontakuntoonlaiton.

